

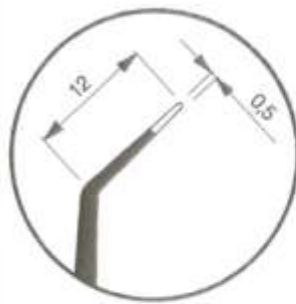
HF-Chirurgie

Bipolatoren—Bipolpinzetten—Zubehör

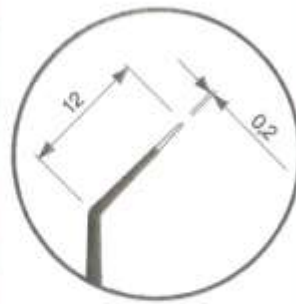
Bipolators—Bipolforceps—Accessories



017 653
gerade, stumpf
straight, blunt tips



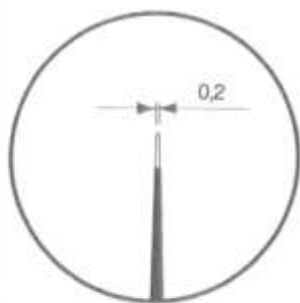
017 650
abgewinkelt, stumpf
angled, blunt tips



017 651
abgewinkelt, spitz
angled, sharp tips



12 cm



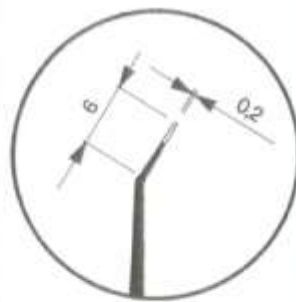
017 654
gerade, spitz
straight, sharp tips



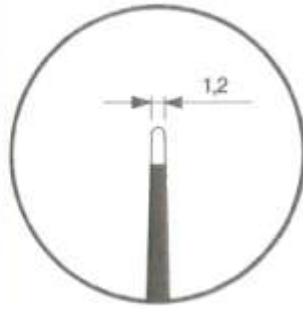
12 cm



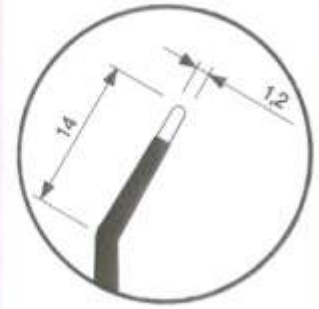
017 652
gebogen, spitz
curved, sharp tips



017 655
kurz abgewinkelt, spitz
short angled sharp tips



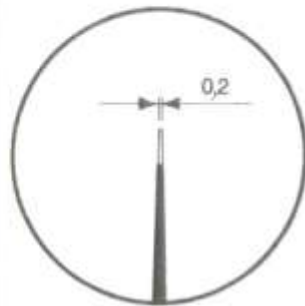
017 640
gerade, stumpf
straight, blunt tips



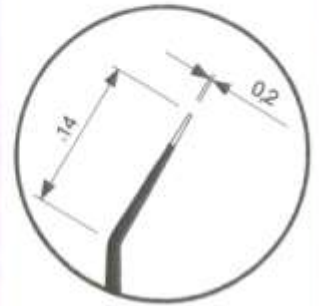
017 642
abgewinkelt, stumpf
angled, blunt tips



16 cm



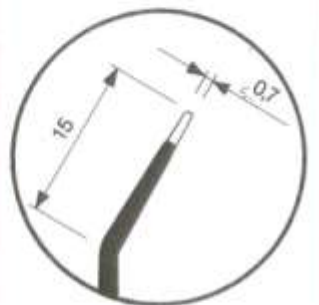
017 641
gerade, spitz
straight, sharp tips



017 643
abgewinkelt, spitz
angled, sharp tips



16 cm



017 647
abgewinkelt, stumpf
angled, blunt tips



017 645

kniegebogen, spitz
angular, sharp tips



16 cm

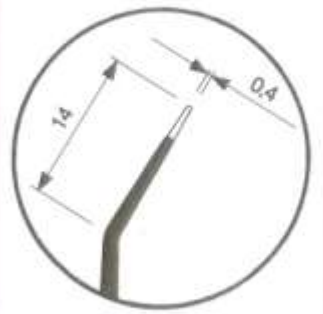


017 646

kniegebogen, stumpf
angular, blunt tips



16 cm



017 644

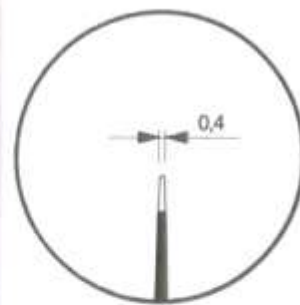
abgewinkelt, extra schlank,
stumpf

engled, extra delicate blunt
tips



017 620

bayonettförmig, spitz
bayonet, sharp tips



017 621

bayonettförmig, extra
schlank, stumpf
bayonet, extra delicate
blunt tips



017 634

bayonettförmig, stumpf
bayonet, blunt tips



017 635

bayonettförmig, extra
schlank, spitz
bayonet, extra delicate,
sharp tips



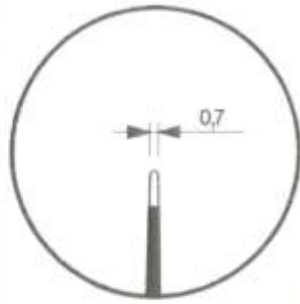
16 cm



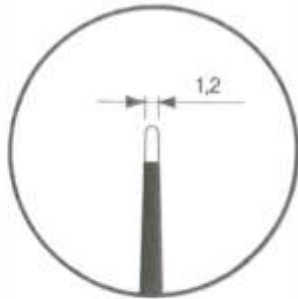
16 cm



19 cm



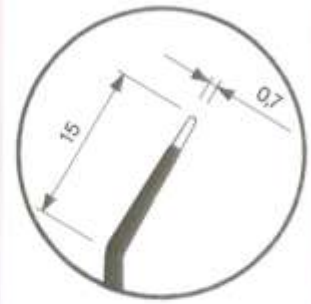
017 615
gerade, stumpf
straight, blunt tips



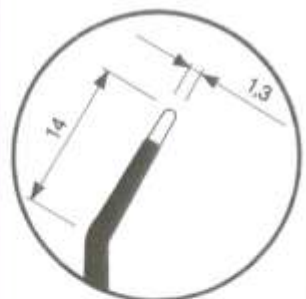
017 613
gerade, stumpf
straight, blunt tips



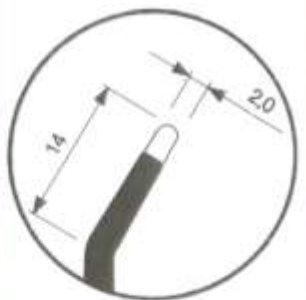
19 cm



017 616
abgewinkelt, stumpf
angled, blunt tips



017 618
abgewinkelt, stumpf
angled, blunt tips



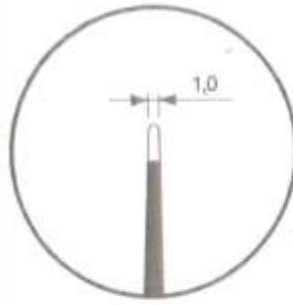
017 617
abgewinkelt, stumpf
angled, blunt tips



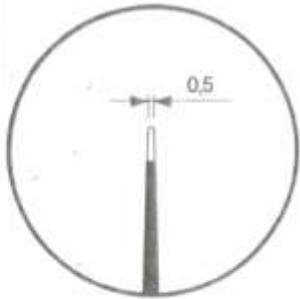
19 cm



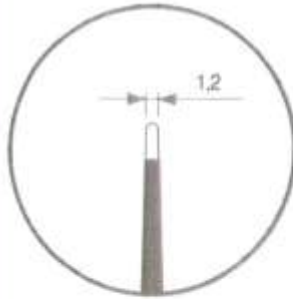
017 622
bayonettförmig, spitz
bayonet, sharp tips



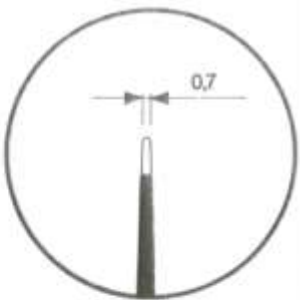
017 637
bayonettförmig, stumpf
bayonet, blunt tips



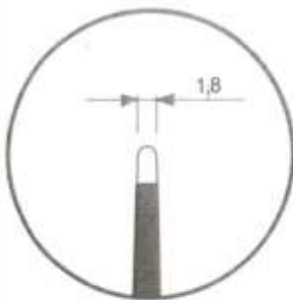
017 636
bayonettförmig, stumpf
bayonet, blunt tips



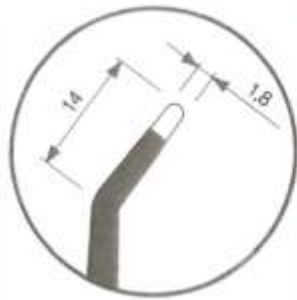
017 638
bayonettförmig, stumpf
bayonet, blunt tips



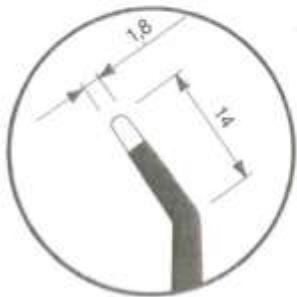
017 623
bayonettförmig, stumpf
bayonet, blunt tips



017 639
bayonettförmig, stumpf
bayonet, blunt tips



017 624
 bayonettförmig, nach oben
 abgewinkelt
 bayonet, curved upwards



017 631
 bayonettförmig, nach unten
 abgewinkelt
 bayonet, curved downwards



017 696
 bayonettförmig, gebogen,
 stumpf
 bayonet, curved blunt tips

19 cm

21 cm

Ideal zum Koagulieren diffuser Blutungen an der mittleren und unteren Nasenmuschel (gute Sicht).
 Ideal for the coagulation of diffuse bleedings on the middle and lower turbinate (good visibility).
 entwickelt mit Dr. Gammert
 developed together with Dr. Gammert, Zürich



017 632
 bayonettförmig, nach unten
 gebogen
 bayonet, curved downwards
 blunt tips



017 633
 bayonettförmig, nach oben
 gebogen, stumpf
 bayonet, curved upwards
 blunt tips



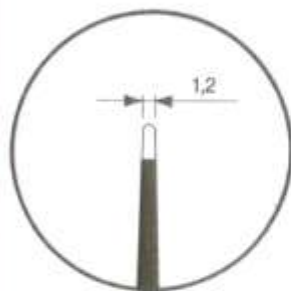
21 cm



017 625
 bayonettförmig, spitz
 bayonet, sharp tips



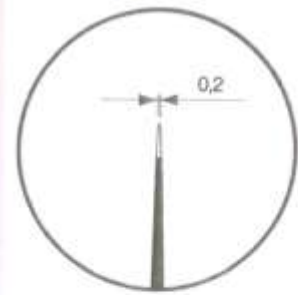
017 626
 bayonettförmig, stumpf,
 entwickelt mit Prof. Mann
 bayonet, blunt tips,
 developed together with
 Prof. Mann



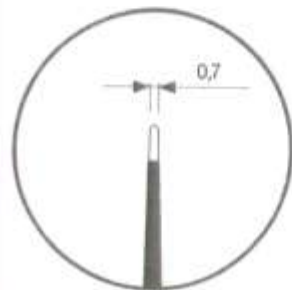
017 630
 bayonettförmig, stumpf,
 entwickelt mit Prof. Mann
 bayonet, blunt tips,
 developed together with
 Prof. Mann



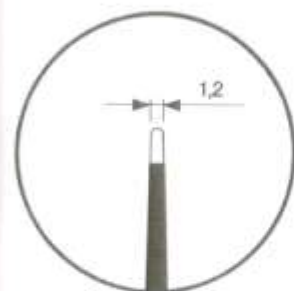
24 cm



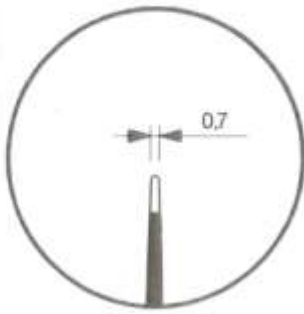
017 627
 bayonettförmig, spitz
 bayonet, sharp tips



017 628
 bayonettförmig, stumpf
 bayonet, blunt tips



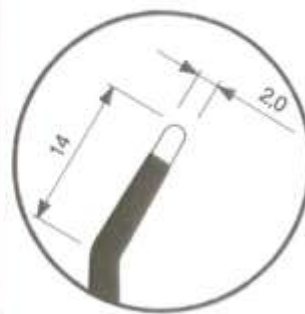
017 629
 bayonettförmig, stumpf
 bayonet, blunt tips



017 656
gerade, stumpf, 1 x 2 Zähne
straight blunt tips, 1 x 2 teeth

Präparier- und Koagulations-
pinzette für Handchirurgie
entwickelt mit Dr. Reill

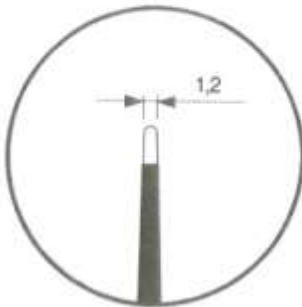
Dissection and coagulation
forceps for handsurgery
developed together with
Dr. Reill



017 619
abgewinkelt, stumpf,
1 x 2 Zähne
angled, blunt tips, 1 x 2 teeth

entwickelt für Blutstillung bei
Tonsillektomie

developed for hemostasis
during tonsillectomy



017 657
gerade, stumpf, 1 x 2 Zähne
straight blunt tips, 1 x 2 teeth



12 cm



19 cm